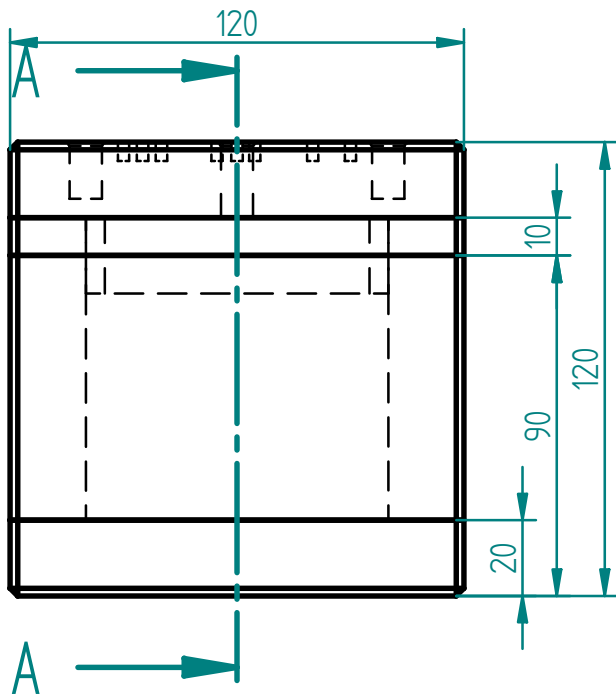


© DI-BU Verlag

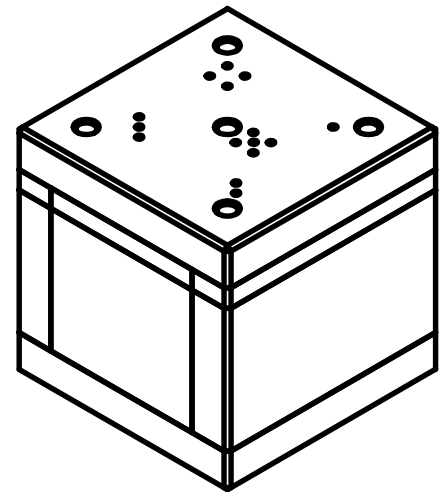
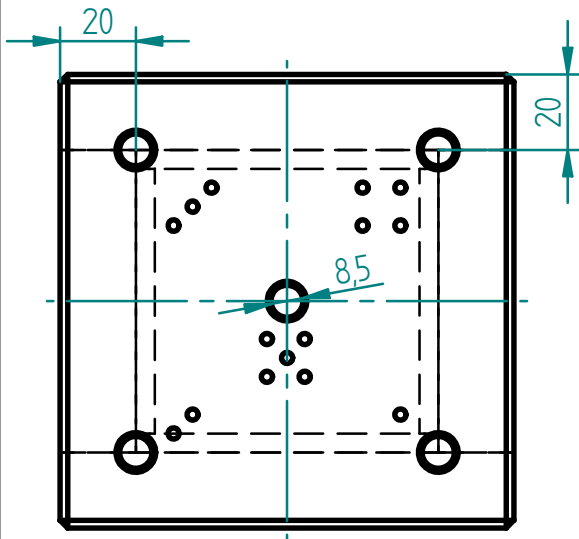
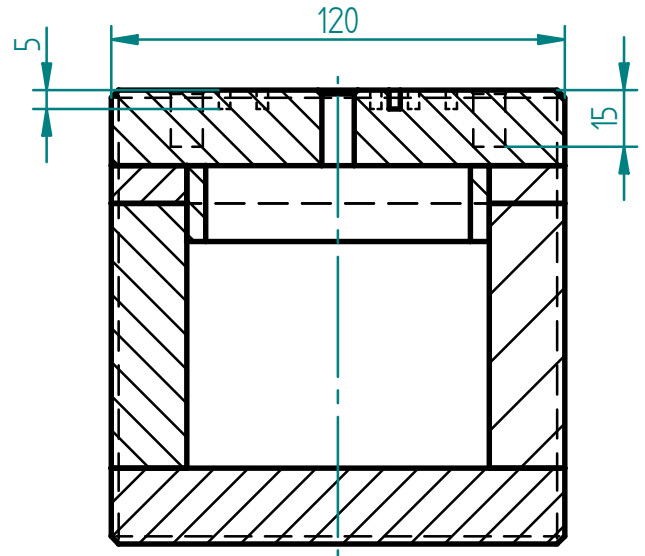
Die 6 nimmt alles

Nr.  
1

|                |         |       |                      |        |
|----------------|---------|-------|----------------------|--------|
| Maßstab<br>1:1 | Geprüft | Datum | Gezeichnet<br>Dinser | Klasse |
|----------------|---------|-------|----------------------|--------|



SCHNITT A-A



Die 6 nimmt alles - Ansichten und Schnitt

Nr.  
2

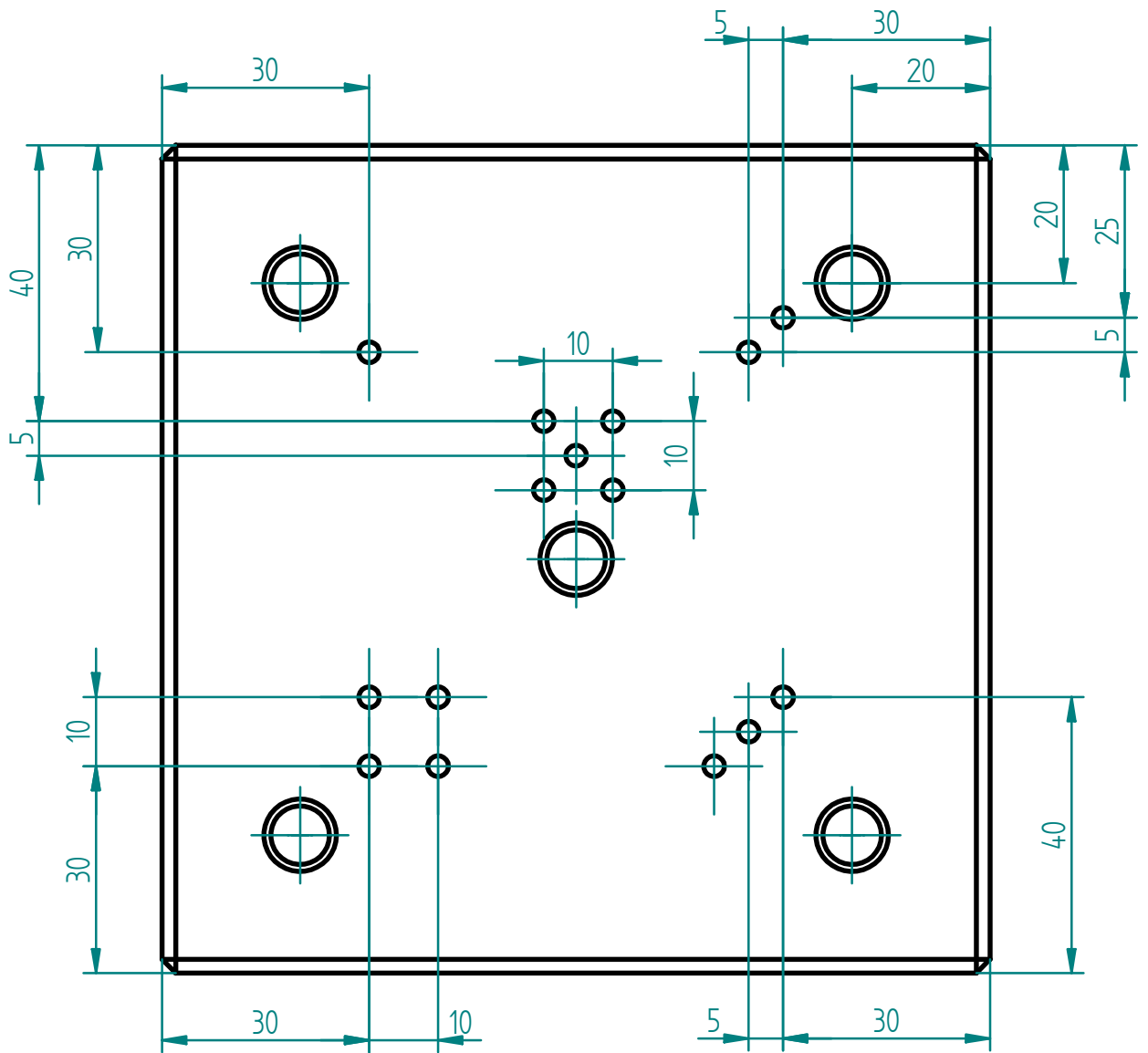
Maßstab  
1:2

Gepüft

Datum

Gezeichnet  
Dinser

Klasse



## Die 6 nimmt alles - Bohrplan

Nr.  
**3**

Maßstab  
**1:1**

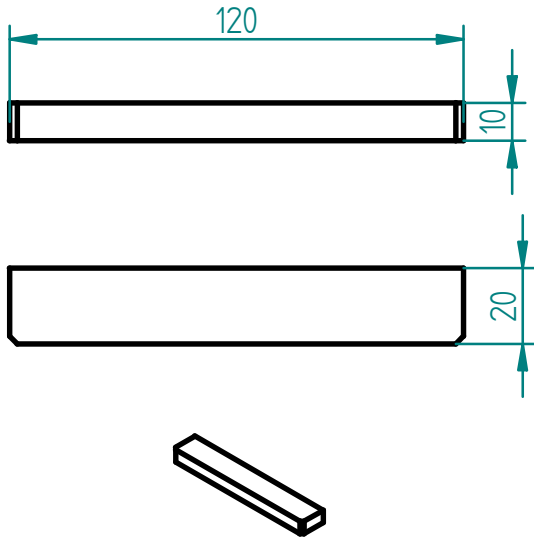
Geprüft

Datum

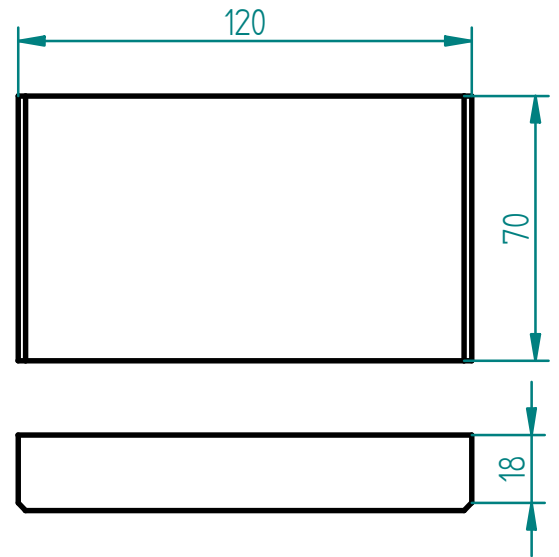
Gezeichnet  
**Dinser**

Klasse

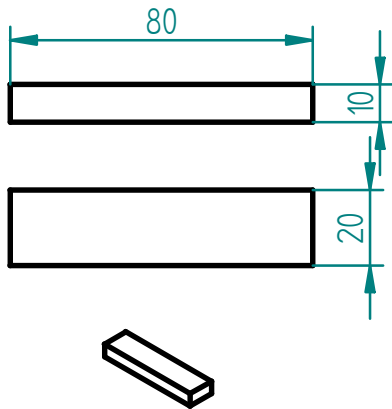
### Seitenteil lang - oben



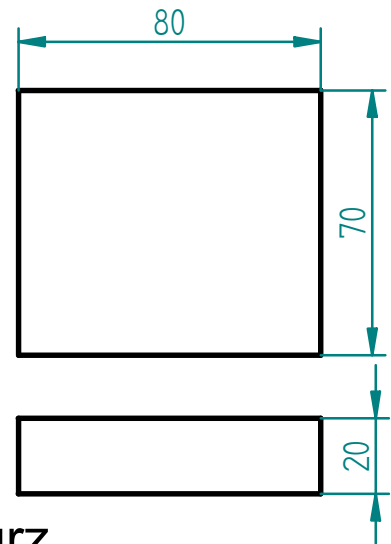
### Seitenteil lang - unten



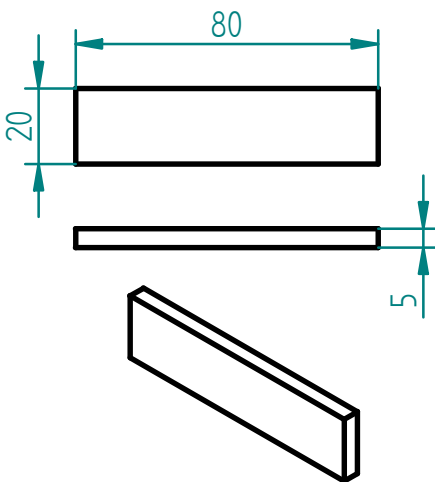
### Seitenteil kurz - oben



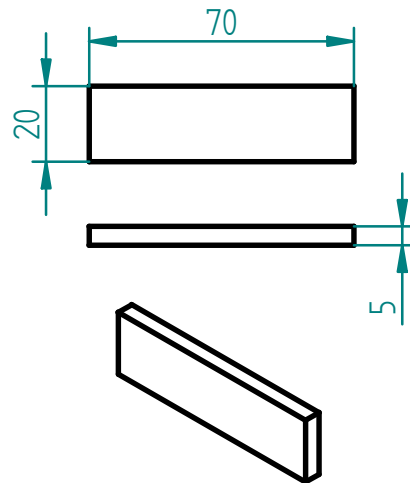
### Seitenteil kurz - unten



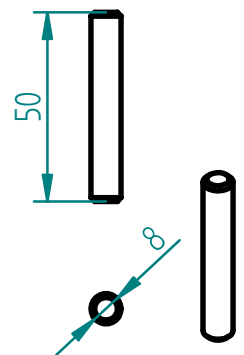
### Verschluss lang



### Verschluss kurz



### Spielstift



## Die 6 nimmt alles - Einzelteile

Nr.  
4

Maßstab  
1:2

Geprüft

Datum

Gezeichnet  
Dinser

Klasse