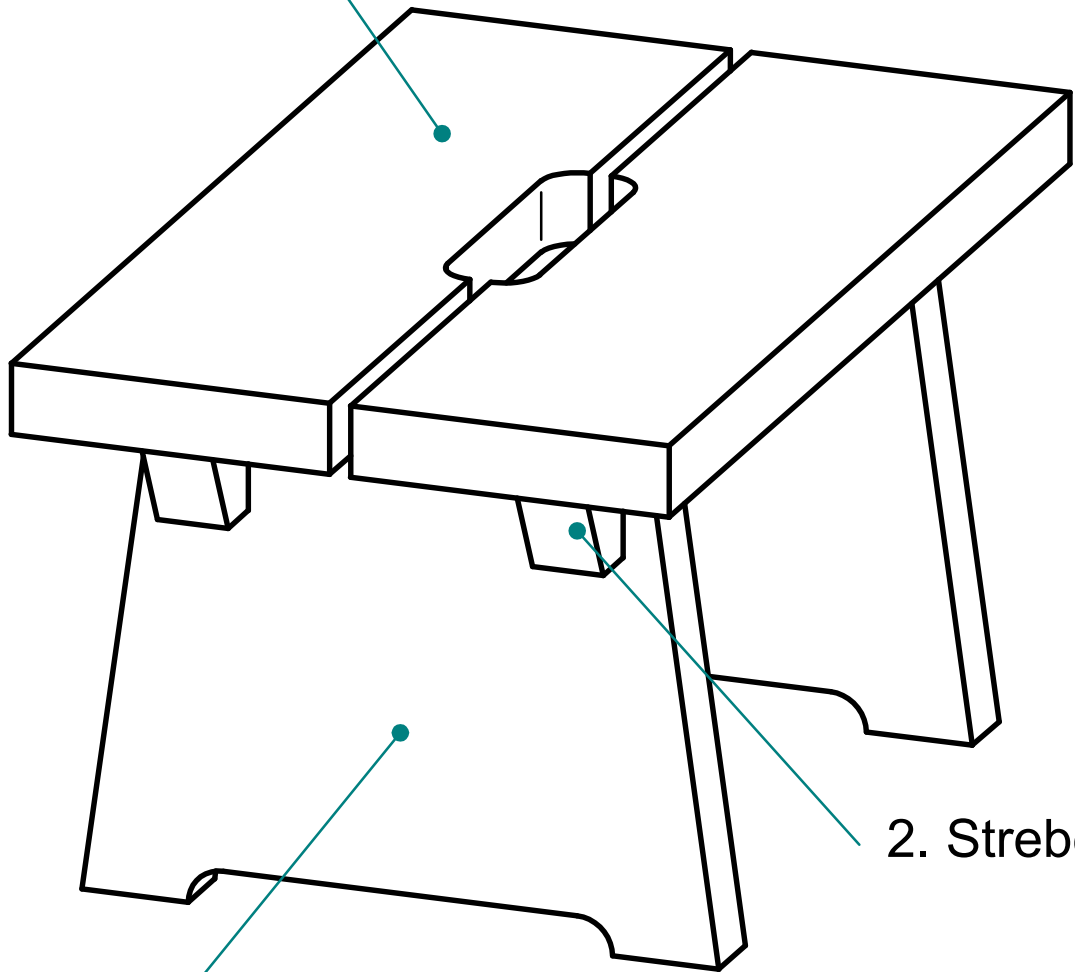


3. Deckbrett



2. Strebe

1. Wange

Schemel - Gesamtzeichnung

Nr.
1

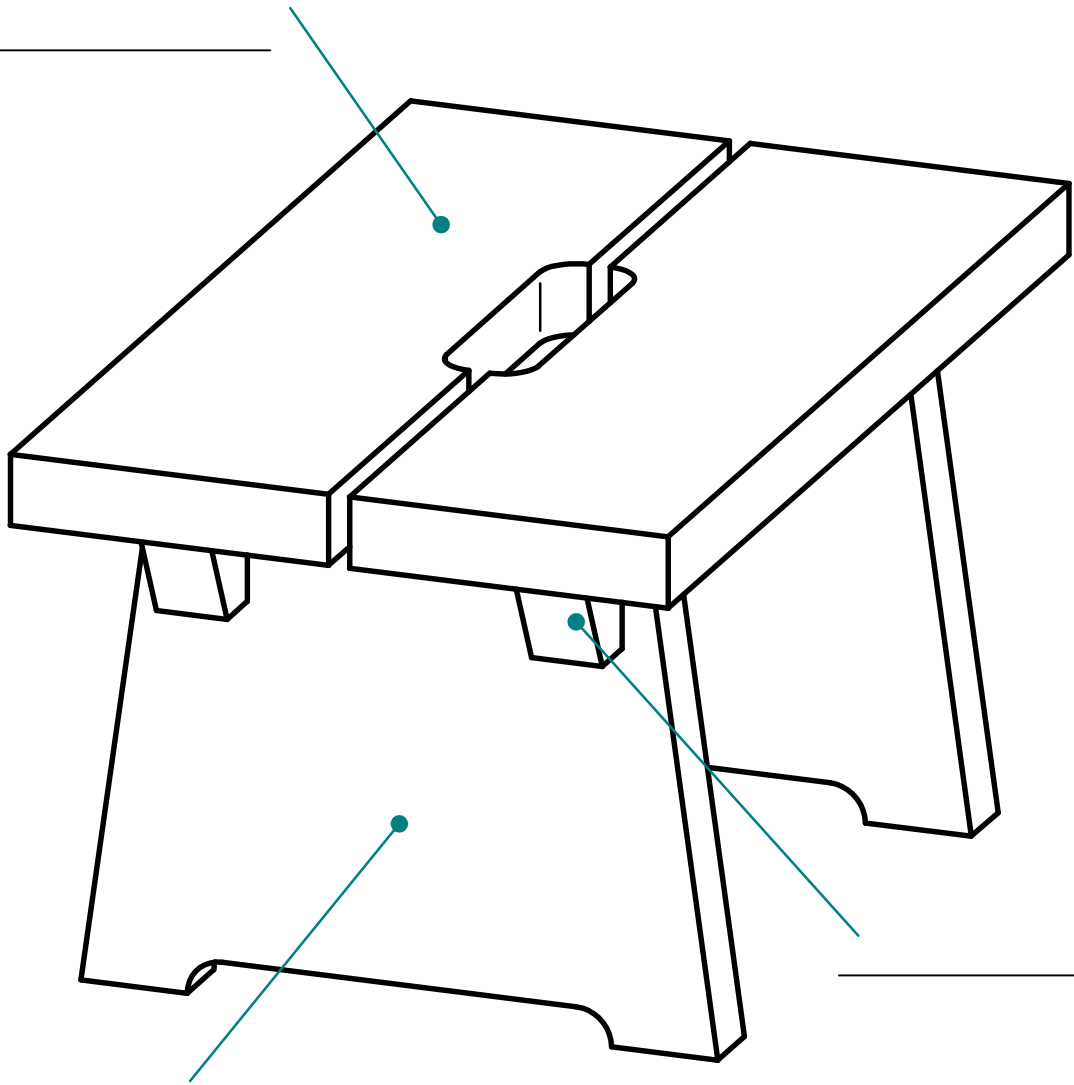
Maßstab
1:2

Gepüft

Datum

Gezeichnet
Dinser

Klasse



Schemel - Gesamtzeichnung

Nr.
1

Maßstab
1:2

Gepüft

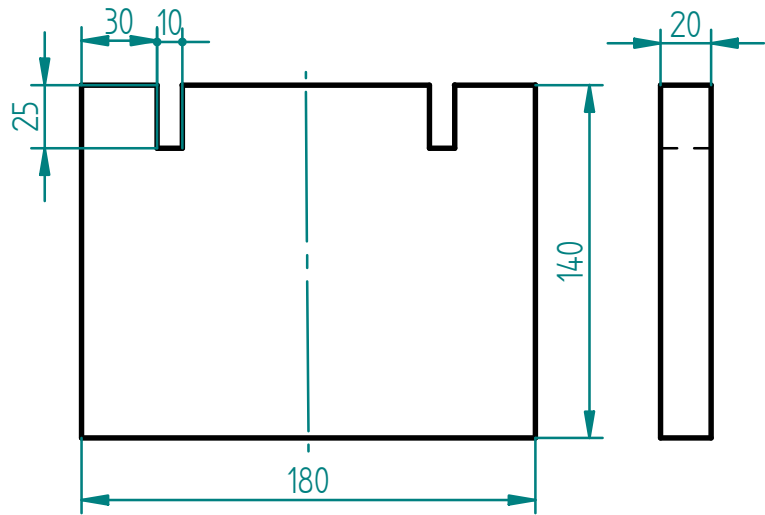
Datum

Gezeichnet
Dinser

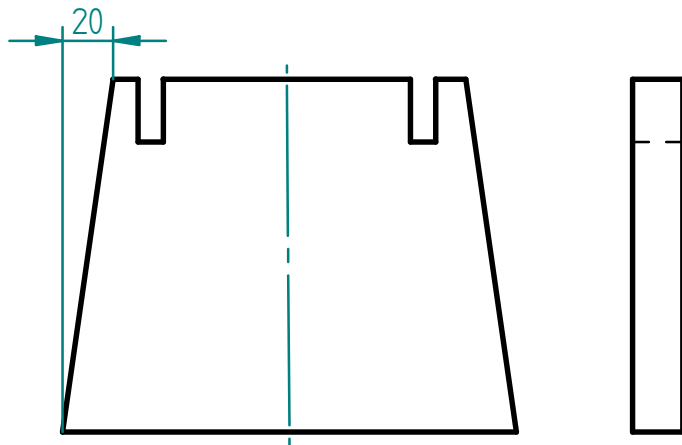
Klasse

1. Wange

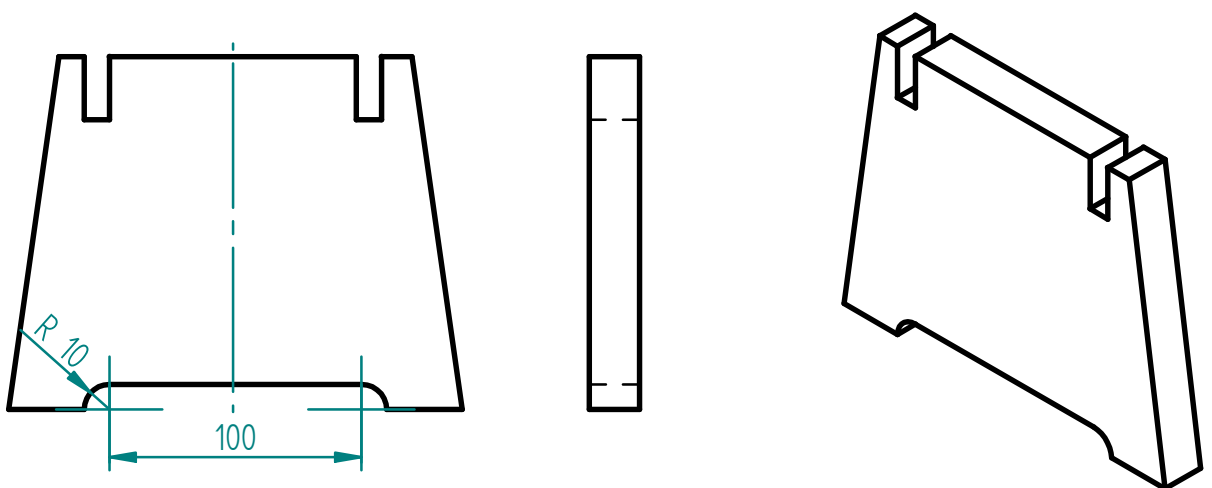
1. Arbeitsschritt



2. Arbeitsschritt



3. Arbeitsschritt



Schemel - Wange

Nr.
2

Maßstab
1:3

Gepüft

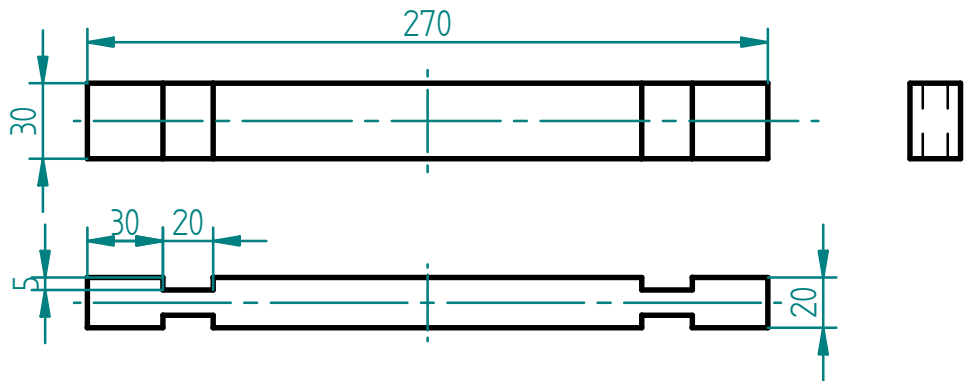
Datum

Gezeichnet
Dinser

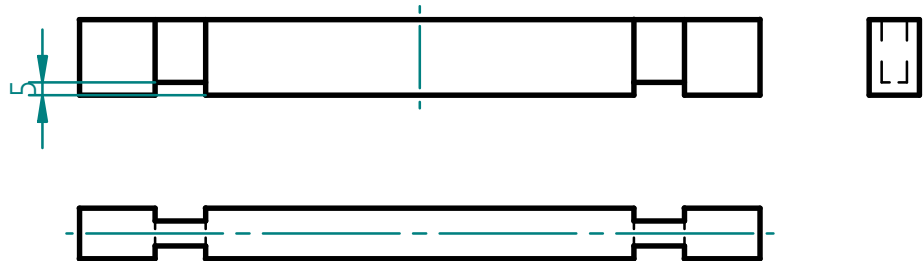
Klasse

2. Strebe

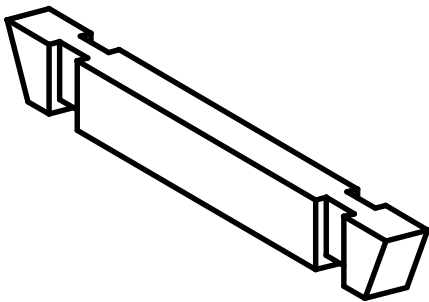
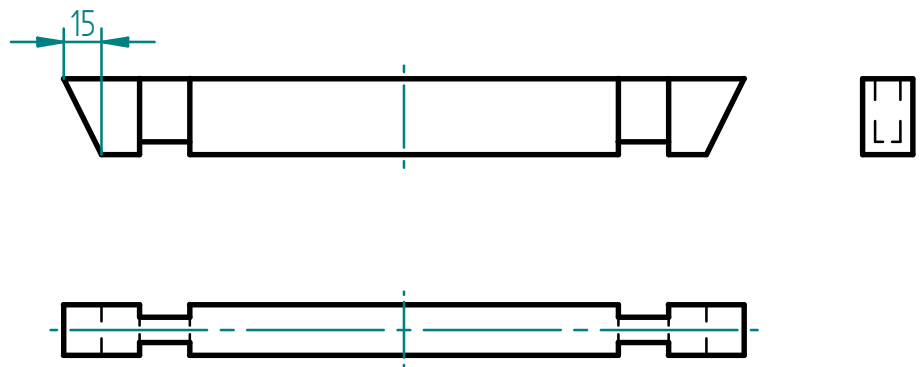
1. Arbeitsschritt



2. Arbeitsschritt



3. Arbeitsschritt



Schemel - Strebe

Nr.
3

Maßstab
1:3

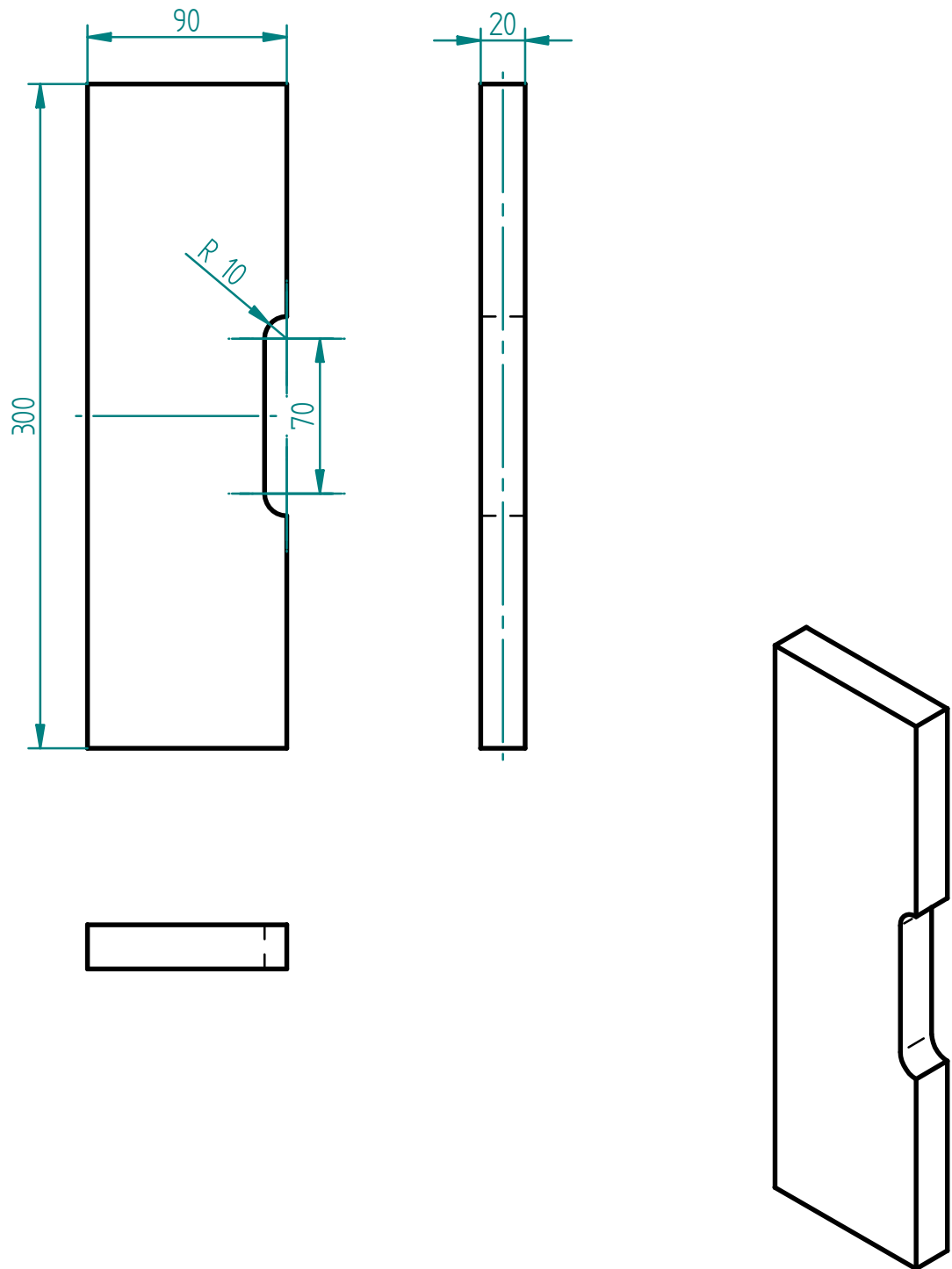
Gepüft

Datum

Gezeichnet
Dinser

Klasse

3. Deckbrett



Schemel - Deckbrett

Nr.
3

Maßstab
1:3

Gepüft

Datum

Gezeichnet
Dinser

Klasse