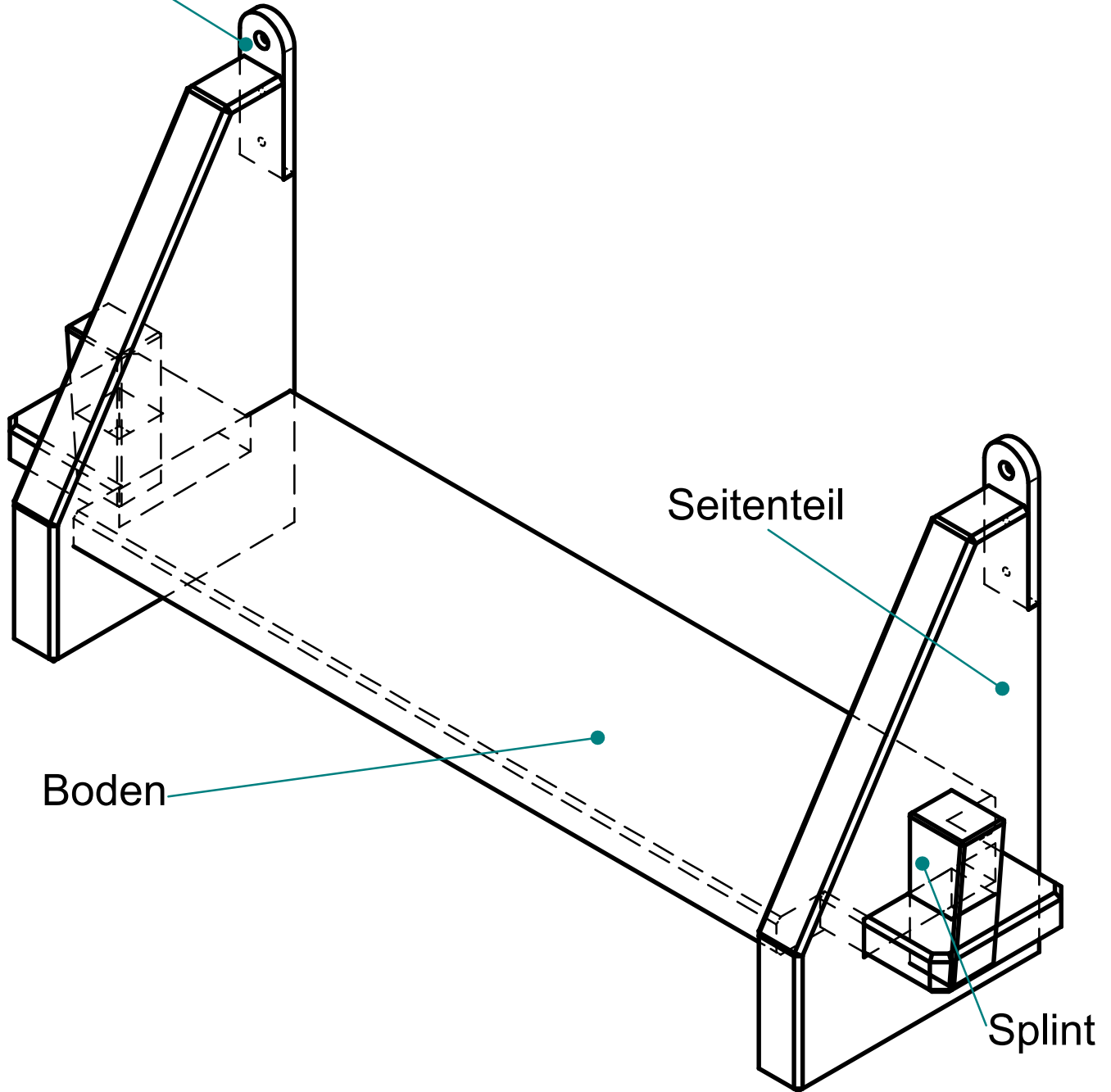


Aufhängung



Gewürzbord - Gesamtzeichnung

Nr.
1

Maßstab
1:2

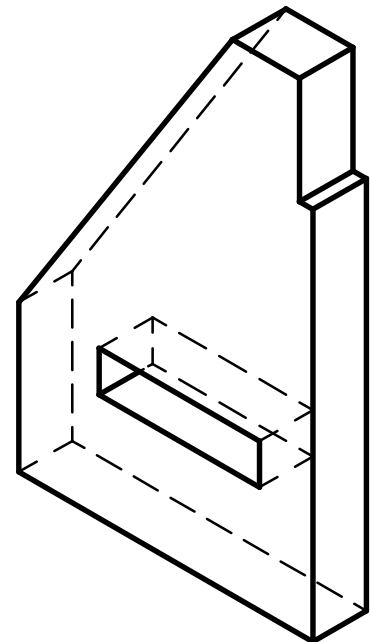
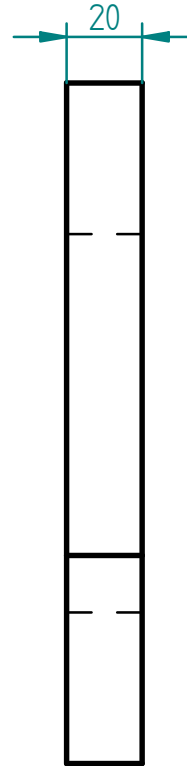
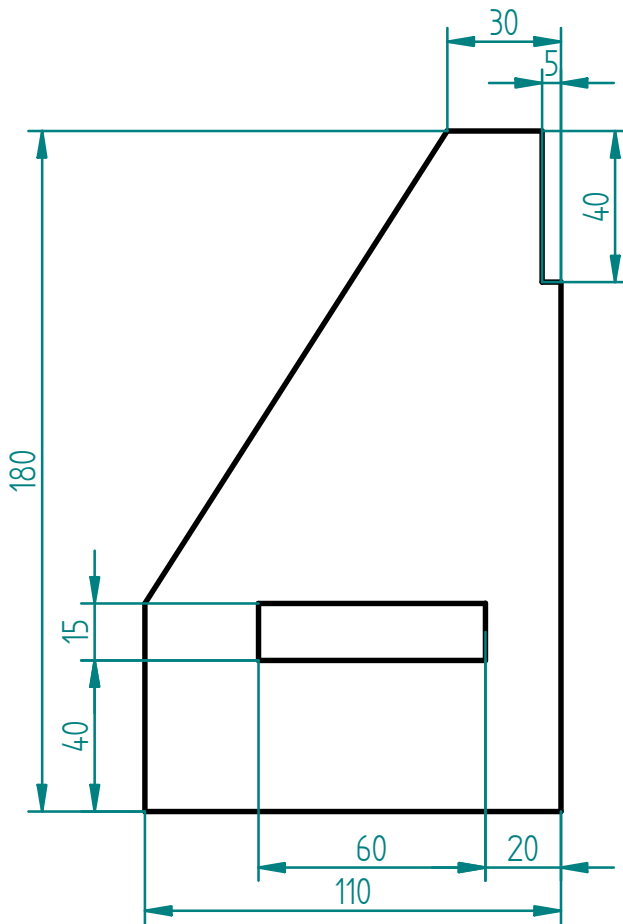
Geprüft

Datum

Gezeichnet
Dinser

Klasse

Seitenteil



Gewürzbord - Seitenteil und Splint

Nr.
2

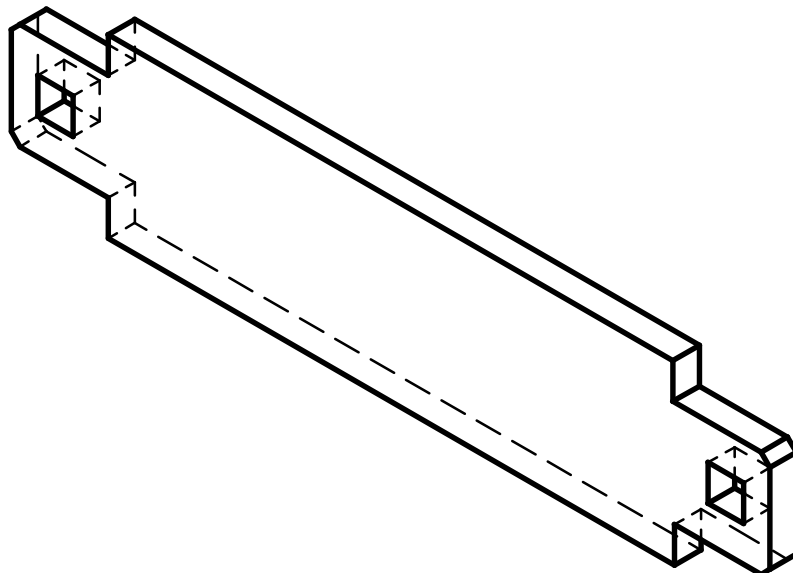
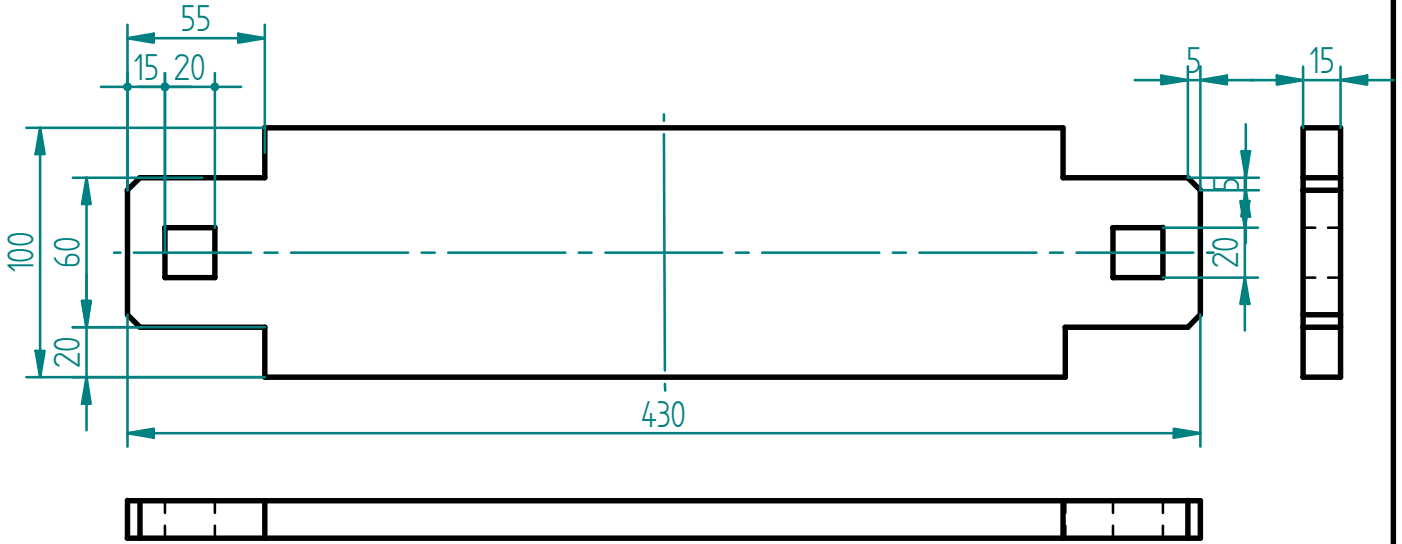
Maßstab
1:2

Gepüft

Datum

Gezeichnet
Dinser

Klasse



Gewürzbord - Gesamtzeichnung

Nr.
3

Maßstab
1:3

Gepüft

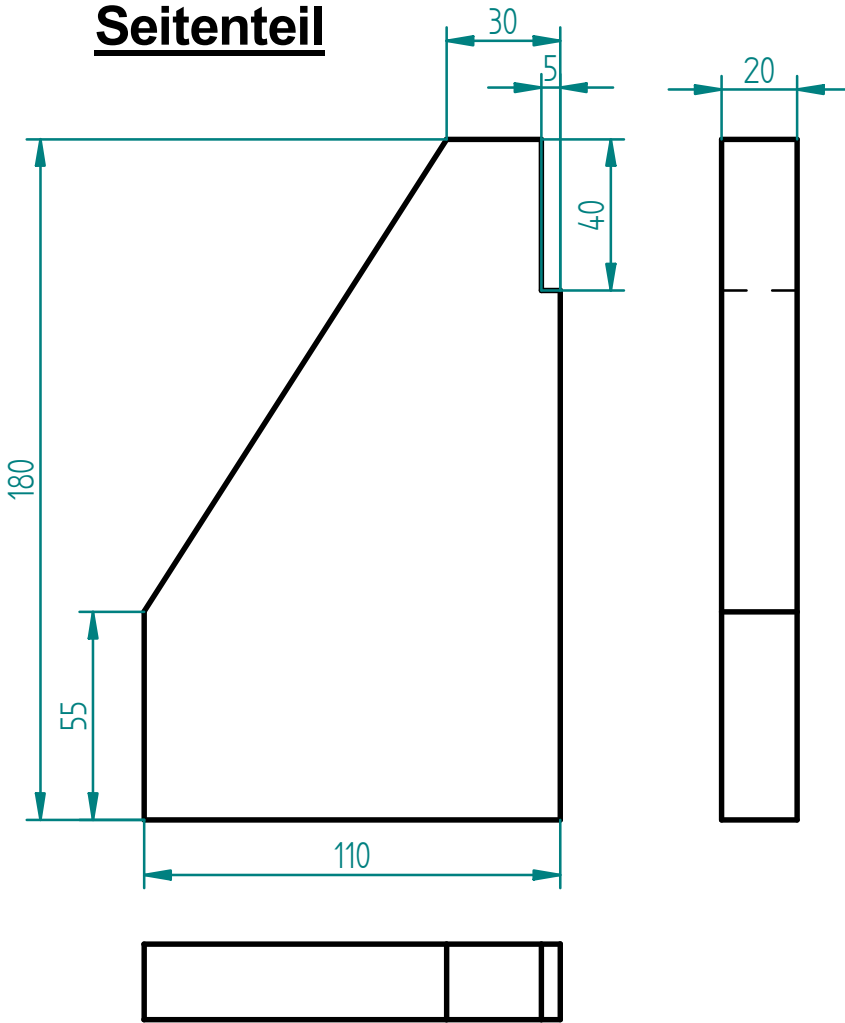
Datum

Gezeichnet
Dinser

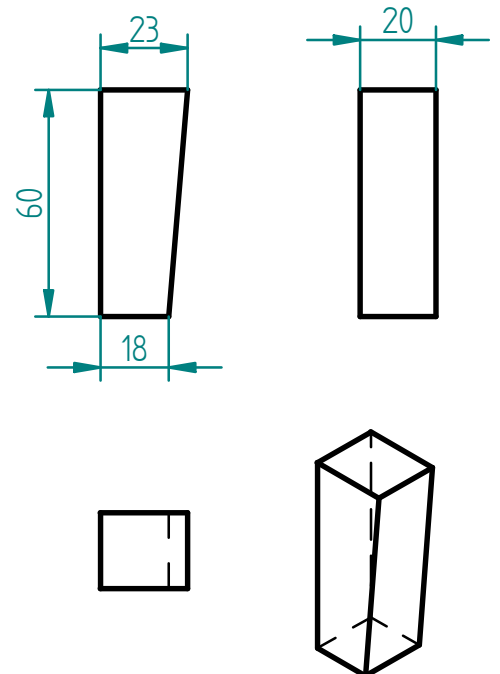
Klasse

Vorher anzufertigende Teile

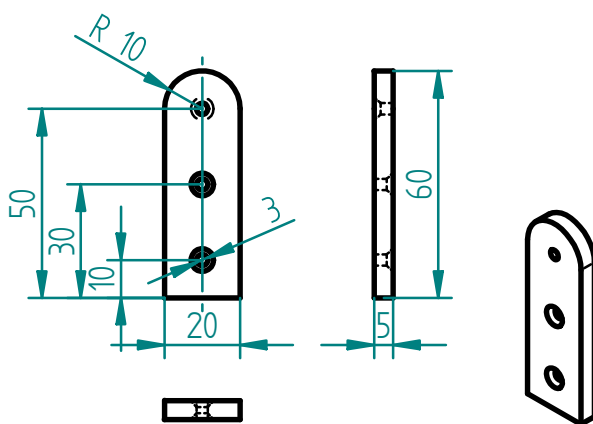
Seitenteil



Splint



Aufhängung



Prüfungsvorbereitung

Nr.

Maßstab

Gepüft

Datum

Gezeichnet

Klasse

SOLID EDGE ACADEMIC COPY